



ЭЛЕКТРОНИКА

РУКОВОДСТВО ПОЛЬЗОВАТЕЛЯ

GSM/3G/LTE-роутеры iRZ:

RU21uw, RL21lw





Содержание

1. Введение	4
1.1. Описание документа	4
1.2. Термины и сокращения	5
2. Информация об устройстве	6
2.1. Назначение	6
2.2. Стандарты связи	6
2.3. Характеристики аппаратной части	6
2.4. Физические характеристики	7
2.5. Условия хранения и эксплуатации	7
2.6. Электрические характеристики	7
2.7. Меры предосторожности	8
2.8. Функциональная схема устройства	8
3. Внешний вид и интерфейсы	9
3.1. Внешний вид	9
3.1.1. Разъемы и внешние элементы	9
3.1.2. Этикетка	10
3.1.3. Индикация роутера	12
3.2. Разъемы и интерфейсы	13
3.2.1. Разъем питания	13
3.2.2. Разъемы локальной сети	14
3.2.3. Разрывной клеммный коннектор	15
3.2.4. Разъем DB9 (COM-порт)	16
3.2.5. Кнопка сброса	16
4. Подготовка к работе	17
4.1. Подключение	17
4.2. Установка SIM-карт	17
4.3. Настройка локальной сети	18
4.4. Настройка внешней сети	19
4.5. Настройка подключения к сотовой сети	21
5. Контакты и поддержка	23



Таблицы

Таблица 1. Стандарты сотовой связи*	6
Таблица 2. Основные характеристики*	6
Таблица 3. Физические характеристики.....	7
Таблица 4. Индикация роутера	12
Таблица 5. Назначение выводов разъёма питания.....	13
Таблица 6. Назначение выводов Ethernet-разъёма.....	14
Таблица 7. Назначение выводов интерфейсного разъёма	15
Таблица 8. Назначение выводов разъёма DB9	16
Таблица 9. Настройка локальной сети	18
Таблица 10. Настройка внешней сети	19
Таблица 11. Дополнительные настройки (в зависимости от выбранного типа подключения)	19
Таблица 12. Настройка подключения к сотовой сети, параметры SIM-карты	22

Рисунки

Рис. 2.1. Функциональная схема роутеров RU21uw, RL21lw	8
Рис. 3.1. Вид сзади (RU21uw, RL21lw)	9
Рис. 3.2. Вид спереди (RU21uw, RL21lw)	10
Рис. 3.3. Этикетка	10
Рис. 3.4. Разъем питания.....	13
Рис. 3.5. Ethernet-разъем.....	14
Рис. 3.6. Интерфейсный разъем	15
Рис. 3.7. Разъем DB9	16
Рис. 4.1. Установка SIM-карт	17
Рис. 4.2. Настройка локальной сети.....	18
Рис. 4.3. Настройка внешней сети.....	19
Рис. 4.4. Настройка подключения к сотовой сети	21
Рис. 4.5 Настройка подключения к сотовой сети, параметры SIM-карты.....	21



1. Введение

1.1. Описание документа

Документ содержит разъяснительную информацию о технических характеристиках двухмодульных роутеров iRZ серии R2 (RU21uw, RL21lw), а также информацию для быстрой настройки устройств.

Версия документа		Дата публикации	
1.0		20.03.2020	
1.1 (Этикетка)		15.05.2020	
1.2 (Установка SIM, GPIO)		03.06.2020	
Подготовлено:	Т. Яковлева	Проверено:	О.Колмак, И.Абашкин



1.2. Термины и сокращения

Роутер – маршрутизатор iRZ Router.

Сервер – этот термин может быть использован в качестве обозначения для:

- серверной части программного пакета используемого в вычислительном комплексе;
- роли компонента, либо объекта в структурно-функциональной схеме технического решения, развёртываемого с использованием роутера;
- компьютера, предоставляющего те или иные сервисы (сетевые службы, службы обработки и хранения данных и прочие);

Техническое решение – идея, либо документ, описывающие набор технических мер и/или мероприятий, направленных на реализацию конкретной задачи, для воплощения которой используются функциональные возможности используемых в данном решении компонентов, связанных между собой и взаимодействующих друг с другом определённым образом;

Внешний IP-адрес – IP-адрес в сети Интернет, предоставленный компанией-провайдером услуг связи в пользование клиенту на своём/его оборудовании для обеспечения возможности прямой связи с оборудованием клиента через сеть Интернет;

Фиксированный внешний IP-адрес – внешний IP-адрес, который не может измениться ни при каких условиях (смена типа оборудования клиента и др.) или событиях (переподключение к сети провайдера и др.); единственной возможностью сменить фиксированный IP-адрес является обращение в форме заявления к компании-провайдеру;

Аутентификация – процедура проверки подлинности пользователя/клиента/узла путём сравнения предоставленных им на момент подключения реквизитов с реквизитами, соотнесёнными с указанным именем пользователя/логином в базе данных;

Web-интерфейс роутера – средство управления, встроенное в роутер и обеспечивающее возможность контролировать и настраивать его функции, а также наблюдать за состоянием этих функций;

Удалённое устройство (удалённый узел) – устройство, территориально удалённое от места, либо объекта/узла, обсуждаемого в конкретно взятом контексте.



2. Информация об устройстве

2.1. Назначение

Роутеры RU21uw и RL21lw являются многопрофильными радиотехническими абонентскими устройствами, предназначенными для передачи данных по сетям сотовой связи. Поддержка LTE/UMTS/HSPA+/EDGE/GPRS обеспечивает высокоскоростной доступ к сети Интернет (до 100/50 Мбит/с для RL21lw и 21.1/5.7 Мбит/с для RU21uw).

Ключевая особенность RU21uw и RL21lw — наличие двух **независимых** GSM-модулей. Каждая из двух SIM-карт работает с отдельным GSM-модулем, что значительно повышает скорость переключения на резервный канал связи и отказоустойчивость устройства в целом.

В устройствах предусмотрена точка доступа Wi-Fi (на базе стандартов IEEE 802.11b/g/n), предоставляющая для других устройств беспроводное подключение к Интернету.

2.2. Стандарты связи

Таблица 1. Стандарты сотовой связи*

Модель	Кол-во GSM-модулей	GPRS/EDGE	UMTS	HSDPA/HSUPA	HSPA+	LTE	GNSS
RU21uw	2	да	да	да	да	–	–
RL21lw	2	да	да	да	да	да	–

* характеристики моделей могут меняться производителем без предварительного уведомления

2.3. Характеристики аппаратной части

Таблица 2. Основные характеристики*

Тип	Характеристика
Процессор	MIPS 24KEc 580 Mhz
Динамическое ОЗУ	128 МБ
Объем flash-памяти	32 МБ
Разъем Ethernet	4 x 10/100 Мбит
Разъем DB9	RS232
Разрывной клеммный коннектор	7 x GPIO, питание, RS485
Слот SD-карты	MicroSDHC
Wi-Fi	2.4 ГГц 802.11 b/g/n

* характеристики моделей могут меняться производителем без предварительного уведомления



2.4. Физические характеристики

Таблица 3. Физические характеристики

Тип	Характеристика
Габаритные размеры изделия (с учётом разъёмов)	не более 121x118x40 мм (ДxШxВ)
Вес изделия	не более 300 г
Диапазон рабочих температур	от -40°C до +65°C
Допустимая влажность	устройство сохраняет свою работоспособность при относительной влажности не более 80% при температуре 25°C

2.5. Условия хранения и эксплуатации

Устройство должно храниться в сухом, влагозащищённом месте. Должен быть исключён риск влияния статического напряжения (молния, бытовая статика).

Класс защиты от проникновения соответствует IP20 ГОСТ 14254-96.

Допустимая вибрация:

Устройство может сохранять прочностные характеристики при воздействии механических нагрузок, соответствующих 15 степени жесткости для синусоидальной вибрации ГОСТ 30631-99: в аппаратуре, работающей на ходу, устанавливаемой на тракторах и гусеничных машинах и водном транспорте (быстроходные катера, суда на подводных крыльях и т.п.), а также на технологическом оборудовании и сухопутном транспорте, если частота вибрации превышает 80 Гц.

Виброизоляционные элементы отсутствуют.

2.6. Электрические характеристики

Рабочие характеристики электропитания:

- напряжение питания от 8 до 30 В (постоянный ток);
- ток потребления не более:
 - при напряжении питания +12 В – 1500 мА;
 - при напряжении питания +24 В – 750 мА.
- присутствует возможность питания passive PoE через Port 1

GPIO1-7 в режиме «вход»:

- диапазон напряжения уровня «0» (низкого уровня) — 0...0,3 В;
- диапазон напряжения уровня «1» (высокого уровня) — 1,9 В...Vin;
- максимальное допустимое значение напряжения на входе — 30 В



2.7. Меры предосторожности

Ограничения на использования устройства вблизи других электронных устройств:

- выключайте роутер в больницах или вблизи медицинского оборудования (кардиостимуляторов, слуховых аппаратов и др.) – роутер может создавать помехи для его работы;
- выключайте роутер в самолетах, примите меры против случайного включения;
- выключайте роутер вблизи автозаправочных станций, химических предприятий, мест проведения взрывных работ – роутер может создавать помехи техническим устройствам;
- находясь на близком расстоянии роутер может создавать помехи для работы телевизоров, радиоприемников и др.

Следует предохранять роутер от воздействия пыли и влаги.

Необходимо соблюдать допустимые нормы питания и вибрации в месте установки устройства.

2.8. Функциональная схема устройства

Основные функциональные узлы роутера (см. Рис. 2.1):

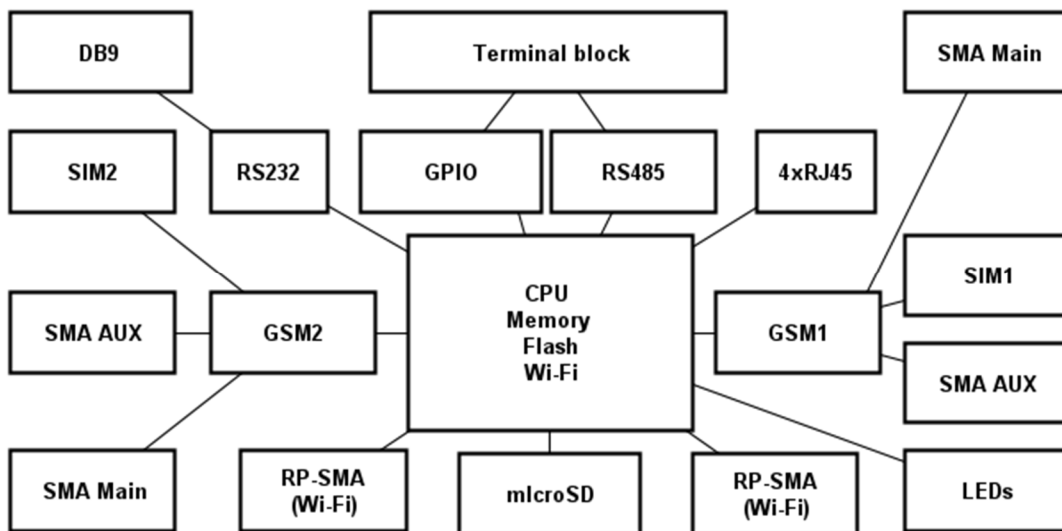


Рис. 2.1 Функциональная схема роутеров RU21uw, RL21lw

- SMA-разъемы для внешних антенн;
- модули связи (GSM1, GSM2);
- CPU (центральный процессор) + интегрированные функции (Memory, Flash, Wi-Fi);
- Ethernet-интерфейсы (LAN – 4xRJ45);
- разъем DB9 – RS232;
- разрывной клеммный коннектор (Terminal Block) – GPIO, RS485;
- держатели SIM-карт 1/2;
- слот для SD-карт;
- RP-SMA разъемы для Wi-Fi антенн;
- блок индикации работы – светодиоды (LEDs);



3. Внешний вид и интерфейсы

3.1. Внешний вид

3.1.1. Разъемы и внешние элементы

Роутер выполнен в промышленном варианте - прочном и лёгком алюминиевом корпусе.

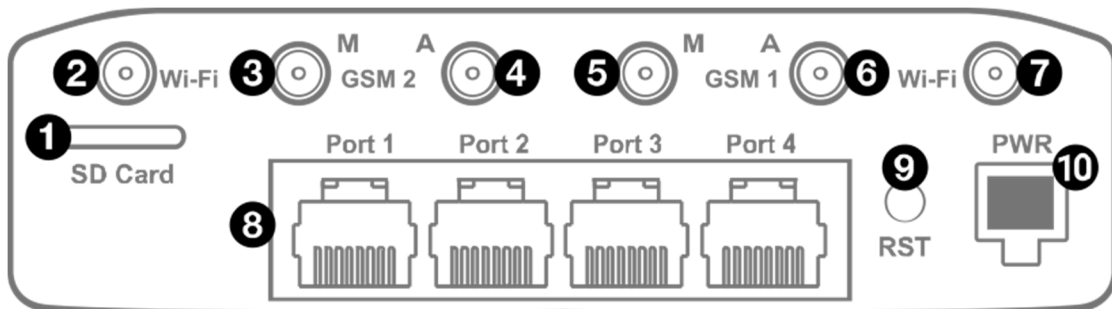


Рис. 3.1. Вид сзади (RU21uw, RL21lw)

На Рис. 3.1 цифрами обозначено:

1. Слот для microSD-карт;
2. Разъем RP-SMA для Wi-Fi-антенны;
3. разъем SMA для антенны GSM2 (основная);
4. разъем SMA для антенны GSM2 (AUX);
5. разъем SMA для антенны GSM1 (основная);
6. разъем SMA для антенны GSM1 (AUX);
7. Разъем RP-SMA для Wi-Fi-антенны;
8. порты Ethernet 1-4;
9. кнопка сброса до заводских настроек;
10. разъем питания MicroFit4

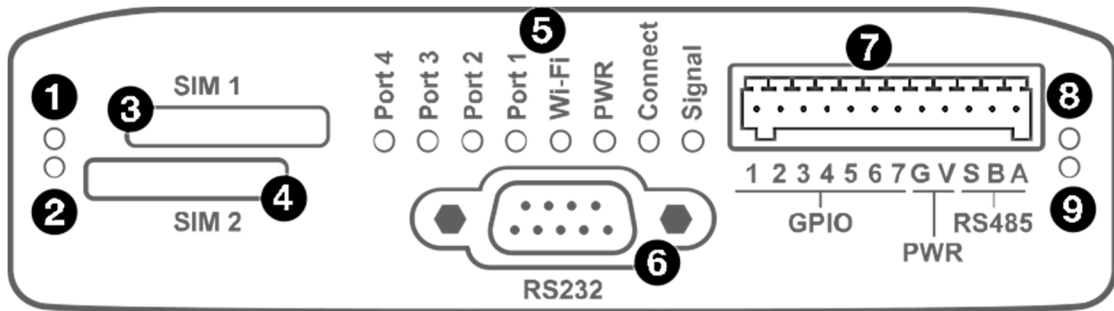


Рис. 3.2. Вид спереди (RU21uw, RL21lw)

На Рис. 3.2 цифрами обозначено:

1. Индикатор активности SIM1
2. Индикатор активности SIM2
3. Слот SIM1
4. Слот SIM2
5. Индикаторы состояния работы роутера
6. Интерфейс RS232
7. Разрывной клеммный коннектор
8. Индикатор активности RS485
9. Индикатор активности RS232

3.1.2. Этикетка

Этикетка выполнена в виде наклейки и расположена на нижней стороне роутера. На этикетке содержится основная информация об устройстве, а также информация, необходимая для начала работы.

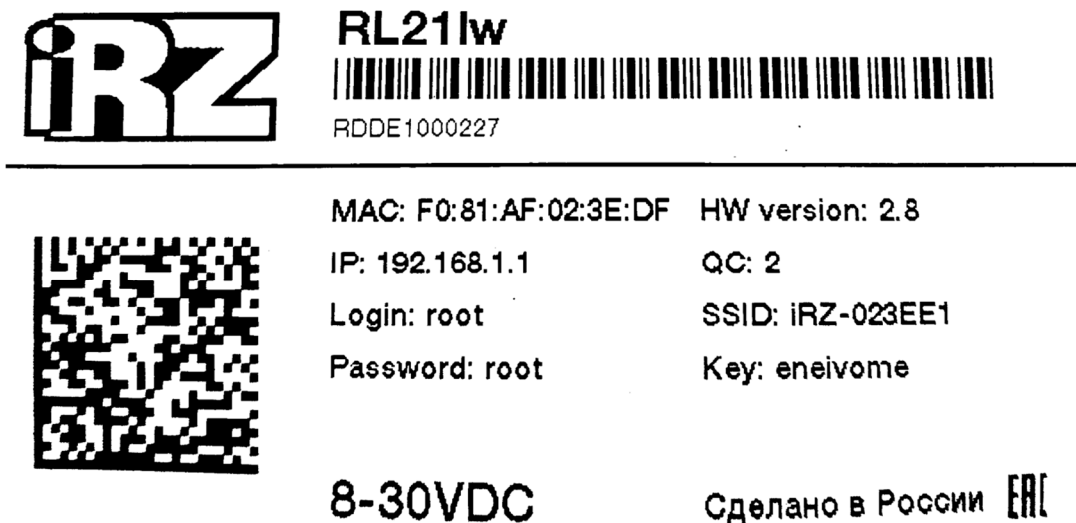


Рис. 3.3 Этикетка



Таблица 4 Информация на этикетке

Основная информация	Наименование модели, серийный номер в виде штрих-кода, серийный номер в буквенно-цифровом виде, служебный QR-код
MAC Address	MAC-адрес, по которому идентифицируется устройство
IP	IP-адрес, по которому доступно устройство при подключении
Login	Имя пользователя
Password	Пароль
HW version	Аппаратная версия
QC	Контроль качества
SSID	Идентификатор беспроводной сети
Key	Ключ безопасности беспроводной сети
8-30 VDC	Напряжение питания от 8 до 30 В (постоянный ток)

Аппаратная версия.

Аппаратная версия записывается в виде двух цифр, разделенных точкой.

Первая цифра обозначает версию процессорного модуля роутера, а вторая – номер ревизии платы.

1.x - процессорный модуль с объемом flash памяти 16 Мб и ОЗУ 64 Мб

2.x - процессорный модуль с объемом flash памяти 32 Мб и ОЗУ 128 Мб

x.5 – пятая ревизия материнской платы

x.8 – восьмая ревизия материнской платы



3.1.3. Индикация роутера

Индикация роутера расположена на передней панели (см. Рис. 3.2). Разъяснения значений сигналов и цветов индикаторов приведены в таблице 5. Индикация состояния сети для обоих модулей выполняется попеременно с помощью светодиодов "Signal" и "Connect"

Таблица 5. Индикация роутера

Состояние	Расшифровка
Port 1-4 (индикаторы состояния портов LAN1-4) – показывают состояние работы портов Ethernet.	
○ Не горит	Кабель не подключен
✱ Мигает зелёным	Идет передача данных
● Горит зелёным	Кабель подключен
Wi-Fi (индикатор работы Wi-Fi) – показывает состояние работы беспроводного модуля.	
○ Не горит	Wi-Fi отключен
✱ Мигает зелёным	Идет передача данных по Wi-Fi
● Горит зелёным	Wi-Fi включен
PWR (индикатор питания) – показывает состояние роутера.	
○ Не горит	Устройство выключено
● Горит зелёным	Устройство включено, рабочий режим
✱ Мигает зелёным	Устройство включено, загрузка или обновление ПО
Connect (индикатор сети сотовой связи) – показывает тип сотового соединения.	
○ Не горит	Соединение не установлено
● Горит красным	Установлено соединение 2G
● Горит зелёным	Установлено соединение 3G
✱ Мигает зелёным	Установлено соединение 4G (LTE)
Signal (индикатор уровня соединения) – показывает качество сигнала сотового соединения.	
○ Не горит	Модуль выключен
● Красный	Низкий уровень сигнала
● Желтый	Средний уровень сигнала
● Зелёный	Высокий уровень сигнала
Индикатор работы SIM-карты 1 / 2	
○ Не горит	SIM-карта не используется
● Горит	SIM-карта используется
Индикатор работы RS485 / RS232	
○ Не горит	Интерфейс не используется
● Горит красным	Идет передача данных
● Горит зелёным	Идет прием данных



3.2. Разъемы и интерфейсы

3.2.1. Разъем питания

Разъём питания типа Microfit4 предназначен для подключения к роутеру источника питания.

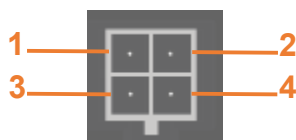


Рис. 3.4. Разъем питания

Таблица 6. Назначение выводов разъёма питания

Контакт	Сигнал	Назначение
1	GND	отрицательный полюс оптопары
2	OPTO	положительный полюс оптопары
3	GND	отрицательный полюс напряжения питания
4	+U	положительный полюс напряжения питания



3.2.2. Разъемы локальной сети

Разъёмы локальной сети предназначены для подключения Ethernet-устройств локальной сети и поддерживают скорость 10/100 Мбит/с.



Рис. 3.5. Ethernet-разъем

Таблица 7. Назначение выводов Ethernet-разъёма

Контакт	Сигнал	Назначение
1	TX+	Передача, положительный полюс
2	TX-	Передача, отрицательный полюс
3	RX	Прием, положительный полюс
4	VCC*	Вход или выход положительного напряжения питания*
5	VCC*	
6	RX-	Прием, отрицательный полюс
7	GND*	Вход или выход отрицательного напряжения питания*
8	GND*	

* пассивное PoE, доступно только для порта Port1



3.2.3. Разрывной клеммный коннектор

На разрывной клеммный коннектор выведены последовательный интерфейс RS485 и линии ввода-вывода.

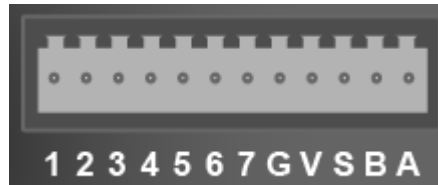


Рис. 3.6. Интерфейсный разъём

Таблица 8. Назначение выводов интерфейсного разъёма

Вывод	Назначение
1	Контакт GPIO1
2	Контакт GPIO2
3	Контакт GPIO3
4	Контакт GPIO4
5	Контакт GPIO5
6	Контакт GPIO6
7	Контакт GPIO7
G	GND - отрицательный выход напряжения питания роутера
V	VCC - положительный выход напряжения питания роутера
S	Shield – контакт экрана сигнального провода
B	Сигнал B интерфейса RS485
A	Сигнал A интерфейса RS485

ВНИМАНИЕ! Вначале следует подавать напряжение питания на роутер и только затем на GPIO. Одновременная подача напряжения питания на вход роутера и на GPIO порты ЗАПРЕЩЕНА. Несоблюдение данной рекомендации ведет к выходу роутера из строя и лишает Вас права на дальнейшее гарантийное обслуживание устройства.



3.2.4. Разъём DB9 (COM-порт)

Разъём DB9 используется для подключения COM-порта по интерфейсу RS232. Описание выводов разъёма представлено в таблице 8.

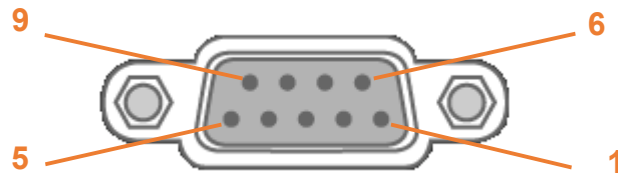


Рис. 3.7. Разъём DB9

Таблица 9. Назначение выводов разъёма DB9

Вывод	Сигнал	Назначение
1	RS232 - DCD	Наличие несущей
2	RS232 - RXD	Прием данных
3	RS232 - TXD	Передача данных
4	RS232 - DTR	Готовность приемника
5	GND	Корпус системы
6	RS232 - DSR	Готовность источника данных
7	RS232 - RTS	Запрос на передачу
8	RS232 - CTS	Готовность передачи
9	RS232 - RI	Сигнал вызова

ВНИМАНИЕ! Подключать устройства к последовательному порту роутера разрешается только когда оба устройства находятся в выключенном состоянии

Роутер поддерживает возможность удалённого доступа к внешнему устройству через COM-порт по протоколу TCP/IP (RS232/RS485, Server Modbus TCP to RTU).

3.2.5. Кнопка сброса

С помощью кнопки сброса можно перезагрузить роутер или вернуть роутер к заводским настройкам в случае, если доступ к нему не удаётся установить.

Для перезагрузки устройства следует нажать и удерживать кнопку 3-8 секунд.

Для возврата к заводским настройкам нужно нажать и удерживать кнопку более 8 секунд.



4. Подготовка к работе

4.1. Подключение

1. Подключите необходимые антенны к антенным разъёмам.
2. Вставьте SIM-карты в лотки (см. раздел 4.2)
3. Подключите кабель локальной сети к портам Port1-Port4.
4. Подключите кабель питания к разъёму PWR.
5. Убедитесь, что IP-адрес 192.168.1.1 в локальной сети свободен, а компьютер настроен на получение адреса по DHCP или имеет адрес из диапазона 192.168.1.0/24
6. Введите в адресной строке браузера адрес **http://192.168.1.1**
7. Введите логин и пароль **root/root**

4.2. Установка SIM-карт

1. При помощи тонкого предмета нажмите на кнопку извлечения SIM-лотка. Для SIM 1 кнопка находится слева от лотка, для SIM2 – справа.
2. Поместите SIM-карту в лоток как показано на Рис. 4.1

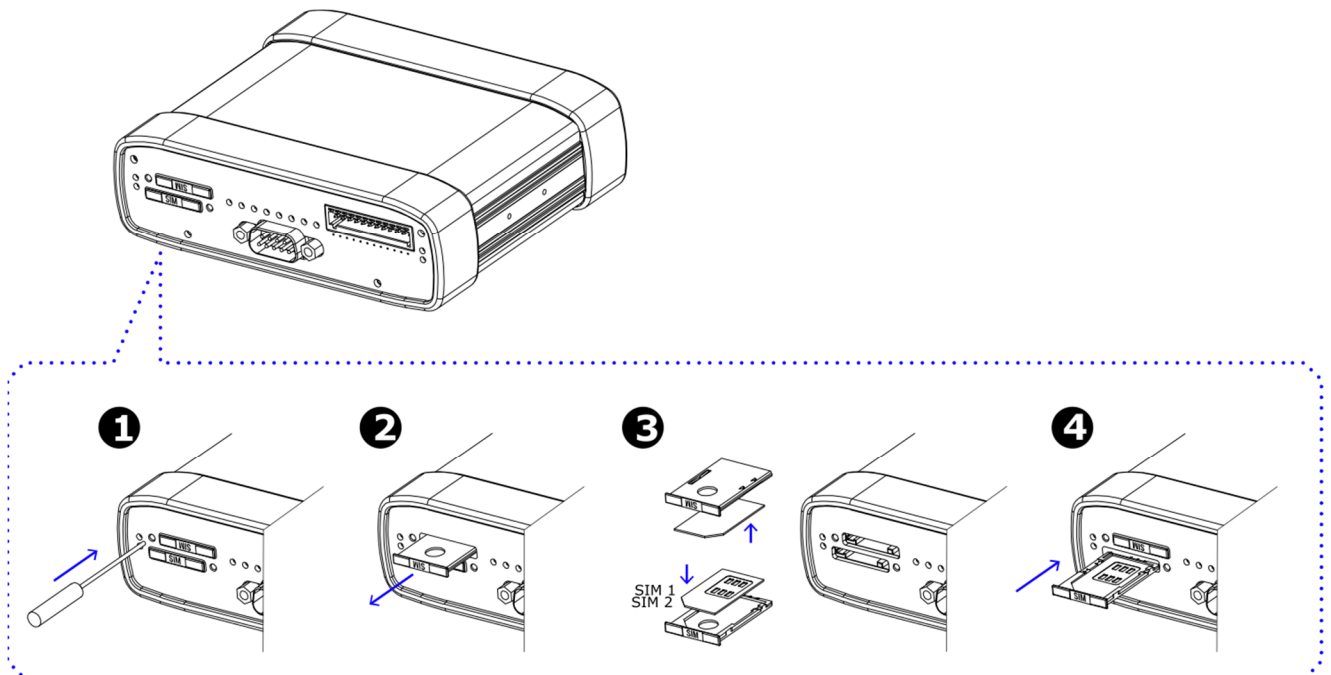


Рис. 4.1 Установка SIM-карт

3. Вставьте лоток с SIM-картой в роутер, при этом убедитесь, что лоток попал в направляющие SIM-холдера.
4. Обратите внимание, что SIM1 вставляется в лоток SIM-картой ВНИЗ, а SIM2 вставляется SIM-картой ВВЕРХ.
5. Если SIM-лоток туго вставляется, значит в направляющие он не попал. В этом случае следует его аккуратно извлечь и попробовать снова.



4.3. Настройка локальной сети

Раздел Local Network на вкладке Network предназначен для настройки локальных Ethernet-портов роутера.

Для сохранения выполненных настроек используйте кнопку **Save**. При переходе на другие страницы разделов все выполненные, но не сохраненные настройки будут сброшены!

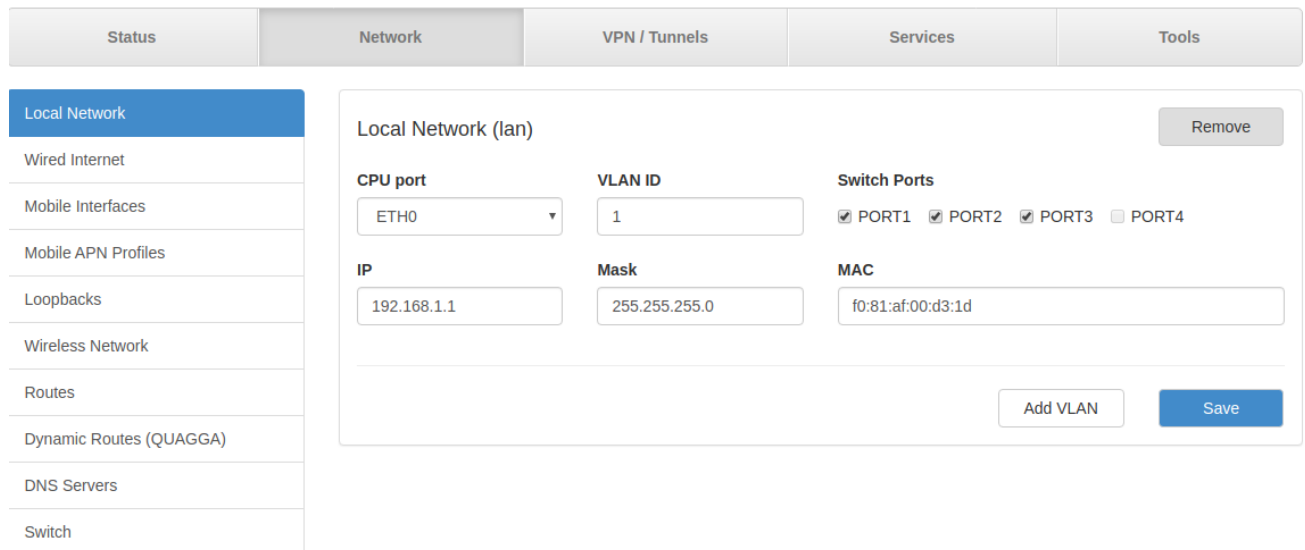


Рис. 4.2. Настройка локальной сети

Таблица 10 Настройка локальной сети

Поле	Описание
CPU Port	Выбор порта процессора, который будет назначен на VLAN.
VLAN ID	Указание номера VLAN. Изначально номер задается автоматически самим устройством, однако пользователь имеет возможность его изменить.
Switch Ports	Выбор физических портов, которые будут добавлены в VLAN
IP	IP-адрес роутера для созданного VLAN
Mask	Маска сети роутера для созданного VLAN
MAC	MAC адрес, можно задавать вручную

Более подробно см. в «Руководстве пользователя. Средства управления и мониторинга на роутерах iRZ».



4.4. Настройка внешней сети

Раздел Wired Internet на вкладке Network предназначен для настройки WAN-порта.

Для сохранения выполненных настроек используйте кнопку **Save**. При переходе на другие страницы разделов все выполненные, но не сохраненные настройки будут сброшены!

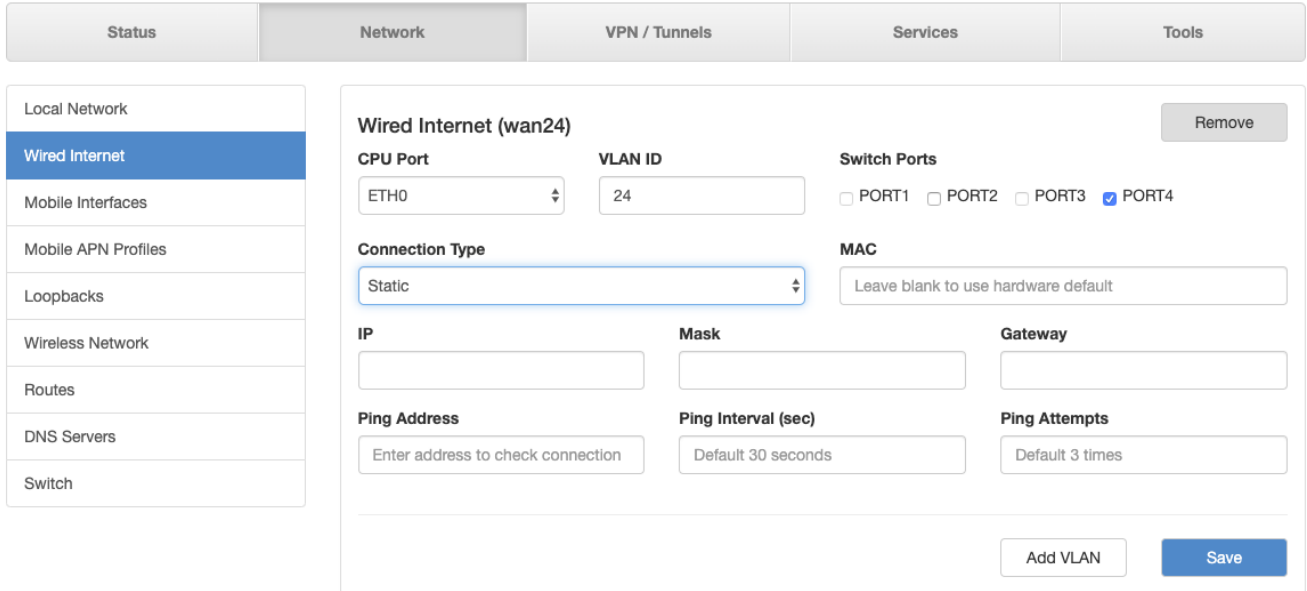


Рис. 4.3. Настройка внешней сети

Таблица 11 Настройка внешней сети

Поле	Описание
CPU Port	Выбор порта процессора, который будет назначен на VLAN.
VLAN ID	Указание номера VLAN. Изначально номер задается автоматически самим устройством, однако пользователь имеет возможность его изменить.
Switch Ports	Выбор физических портов, которые будут добавлены в VLAN
Connection Type	Тип подключения к внешним сетям, через WAN-порт: <ul style="list-style-type: none"> • Disabled – отключение WAN-порта; • DHCP – соединение с получением настроек от DHCP-сервера; • Static – соединение с ручными настройками; • PPPoE – соединение с авторизацией на сервере PPPoE.

Таблица 12 Дополнительные настройки (в зависимости от выбранного типа подключения)

Поле	Описание
Ping Address	IP-адрес удаленного хоста для проверки работы соединения
Ping Interval (sec)	Интервал в секундах, через который будут отправляться пакеты для проверки соединения (по умолчанию, 30 секунд)
Ping Attempts	Количество неудачных попыток соединения, после которых роутер попытается подключиться через сотовую сеть (по умолчанию, 3)
Use Peer DNS Server	Включение/выключение использования внешних DNS-серверов провайдера
MAC	MAC-адрес роутера для созданного VLAN. Если поле оставить пустым, то будет использоваться MAC-адрес, установленный производителем



Поле	Описание
IP	IP-адрес роутера для созданного VLAN
Mask	Маска сети роутера для созданного VLAN
Gateway	Шлюз роутера для созданного VLAN
Login	Логин, который указывается при PPPoE-соединении
Password	Пароль, который указывается при PPPoE-соединении
AC-name	Имя концентратора доступа, который указывается при PPPoE-соединении

Более подробно см. в «Руководстве пользователя. Средства управления и мониторинга на роутерах iRZ».



4.5. Настройка подключения к сотовой сети

Раздел Mobile Interfaces на вкладке Network предназначен для настройки подключения роутера к сетям сотовой связи.

Для начала редактирования настроек нужно нажать кнопку Edit напротив **SIM1** или **SIM2** (см. Рис. 4.4).

Для сохранения выполненных настроек используйте кнопку **Save**. При переходе на другие страницы разделов все выполненные, но не сохраненные настройки будут сброшены!

Network	VPN / Tunnels	Services	Tools
Mobile Interfaces			
SIM1	Huawei MU709s-2		Edit
SIM2	QUECTEL EC25		Edit
			Save

Рис. 4.4. Настройка подключения к сотовой сети

Чтобы включать или отключать работу роутера с конкретной SIM-картой, нужно поставить галочку напротив пункта **Enable SIM1** (или **SIM2**).

Нажатие на кнопку **Advanced Settings** открывает доступ ко всем настройкам.

Huawei MU709s-2

Enable SIM1

APN	Network Access	Advanced settings
<input type="text"/>	Auto	
Username	Password	Authentication Type
<input type="text"/>	<input type="text"/>	Any
PIN	Additional PPPD Options	Force MCC MNC
Leave blank if not needed	example: debug	example: 25066
Ping Address	Ping Interval (sec)	Ping Attempts
Enter address to check connec	0	0
<input checked="" type="checkbox"/> Use as default route	<input checked="" type="checkbox"/> Use peer DNS servers	<input type="checkbox"/> Allow roaming

Manage SIM

Connection Timeout (sec)

360

Close Apply changes

Рис. 4.5 Настройка подключения к сотовой сети, параметры SIM-карты



Таблица 13 Настройка подключения к сотовой сети, параметры SIM-карты

Поле	Описание
APN	Имя сотовой сети (APN). Необходимо, если у SIM-карты корпоративный тариф или выделенная сотовая сеть внутри провайдера
Authentication Type	Выбор протокола идентификации SIM-карты в сети провайдера: <ul style="list-style-type: none">• Any – любой из режимов (по умолчанию);• EAP;• PAP;• CHAP.
Network Access Mode	Выбор режима работы с сотовыми сетями: <ul style="list-style-type: none">• Auto – автоматическое определение доступной сети;• 2G Only – работа только в сети 2G;• 3G Only – работа только в сети 3G;• 4G Only – работа только в сети 4G.
Username	Имя пользователя для доступа в сотовую сеть провайдера
Password	Пароль для доступа в сотовую сеть провайдера
PIN	PIN-код SIM-карты (если установлен)
Additional PPPD Options	Указание дополнительных опций PPPD, при работе с модулем сотовой связи
Ping Address	IP-адрес удаленного хоста для проверки работы соединения
Ping Interval (sec)	Интервал в секундах, через который будут отправляться пакеты для проверки соединения (по умолчанию, 30 секунд)
Ping Attempts	Количество неудачных попыток соединения, после которых роутер попытается переподключиться к сотовой сети (по умолчанию 3)
Allow Roaming	Разрешение/запрещение работы SIM-карты устройства в роуминге
Use Peer DNS Server	Включение/выключение использования внешних DNS-серверов провайдера
Force MCC MNC	Мобильный код страны(MCC) в комбинации с мобильным кодом сети(MNC) является уникальным идентификатором сотового оператора
Connection Timeout (sec)	Время, которое отводится SIM-карте на подключение к сотовому оператору, по истечении данного времени роутер перезагружает сотовый модуль по питанию и дозвон начинается заново, измеряется в секундах

Вторая SIM-карта настраивается аналогично первой.

Более подробно см. в «Руководстве пользователя. Средства управления и мониторинга на роутерах iRZ».



5. Контакты и поддержка

Новые версии прошивок, документации и сопутствующего программного обеспечения можно получить, обратившись по следующим контактам:

Официальный дистрибьютор iRZ в России	
сайт компании:	www.digitalangel.ru
телефон:	+7 (499) 455-06-82
e-mail:	support@digitalangel.ru

Наши специалисты всегда готовы ответить на все Ваши вопросы, помочь в установке, настройке и устранении проблемных ситуаций при эксплуатации оборудования.

В случае возникновения проблемной ситуации, при обращении в техническую поддержку, следует указывать версию программного обеспечения, используемого в роутере. Так же рекомендуется к письму прикрепить журналы запуска проблемных сервисов, снимки экранов настроек и любую другую полезную информацию. Чем больше информации будет предоставлено сотруднику технической поддержки, тем быстрее он сможет разобраться в сложившейся ситуации.

Примечание: Перед обращением в техническую поддержку настоятельно рекомендуется обновить программное обеспечение роутера до актуальной версии.

Внимание! Нарушение условий эксплуатации (ненадлежащее использование роутера) лишает владельца устройства права на гарантийное обслуживание.